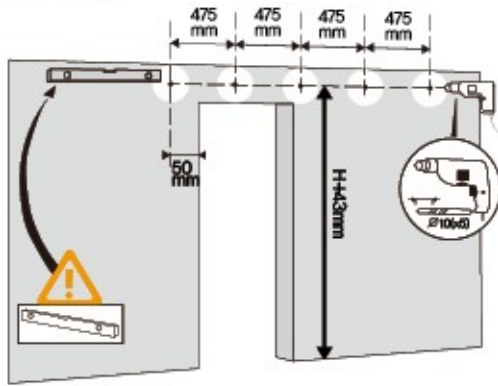
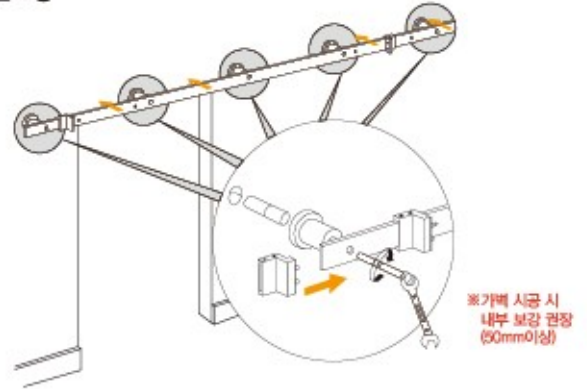


| 노출형 행거 - 일반형 설치 가이드 |

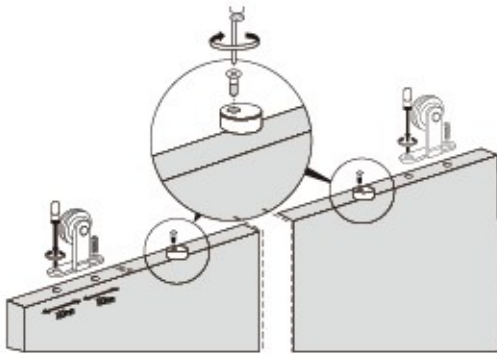
1 수평확인/위치지정



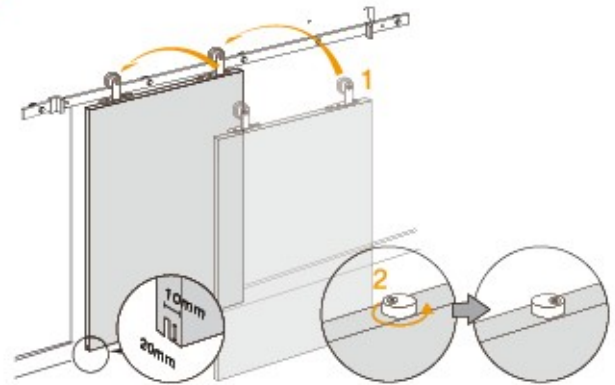
2 레일고정



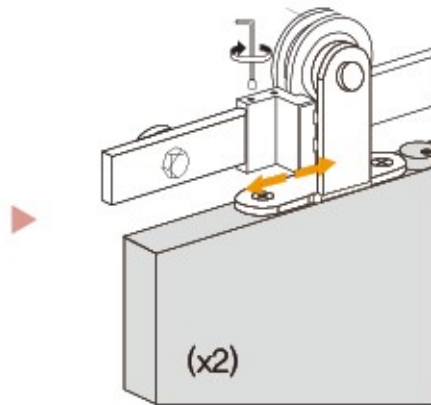
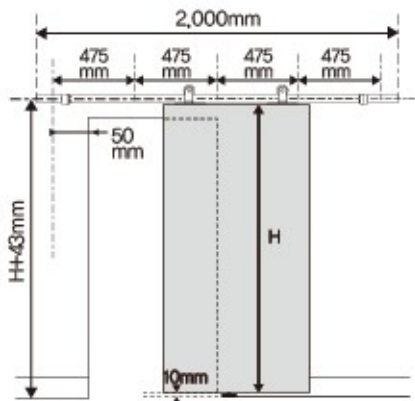
3 상부롤러/도어이탈 방지캡 부착



4 도어설치



5 스톱퍼 고정



해상도

