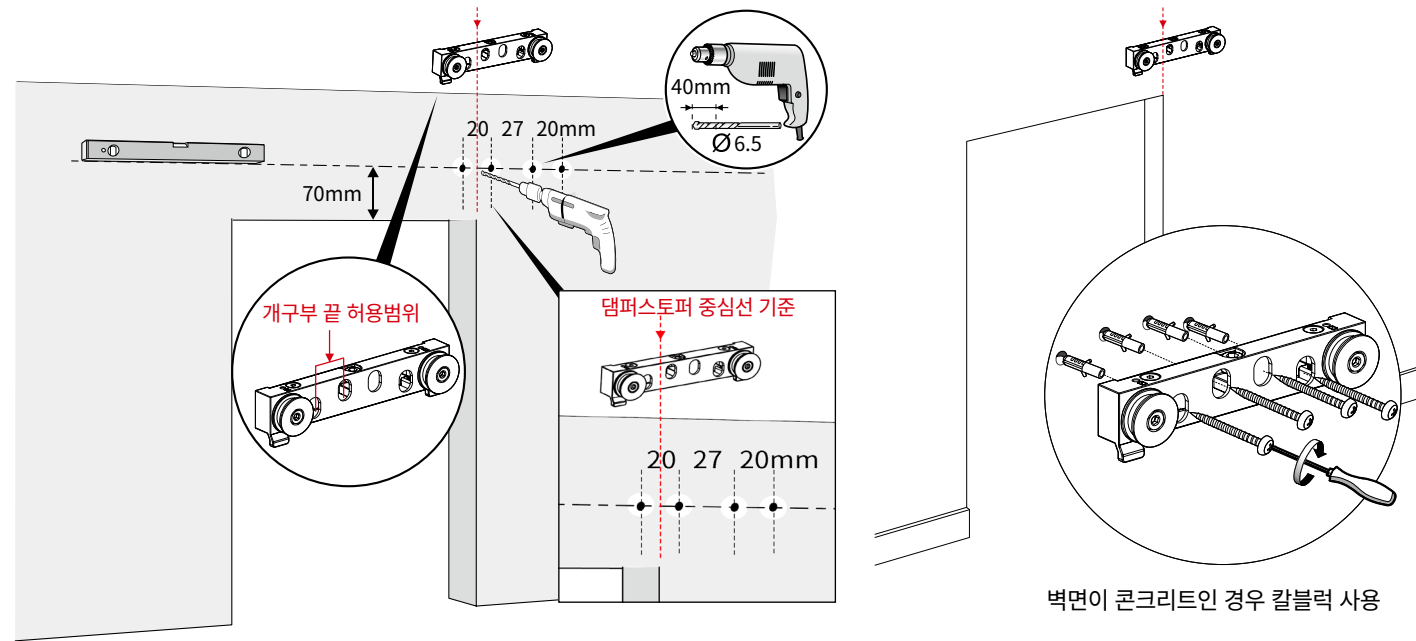
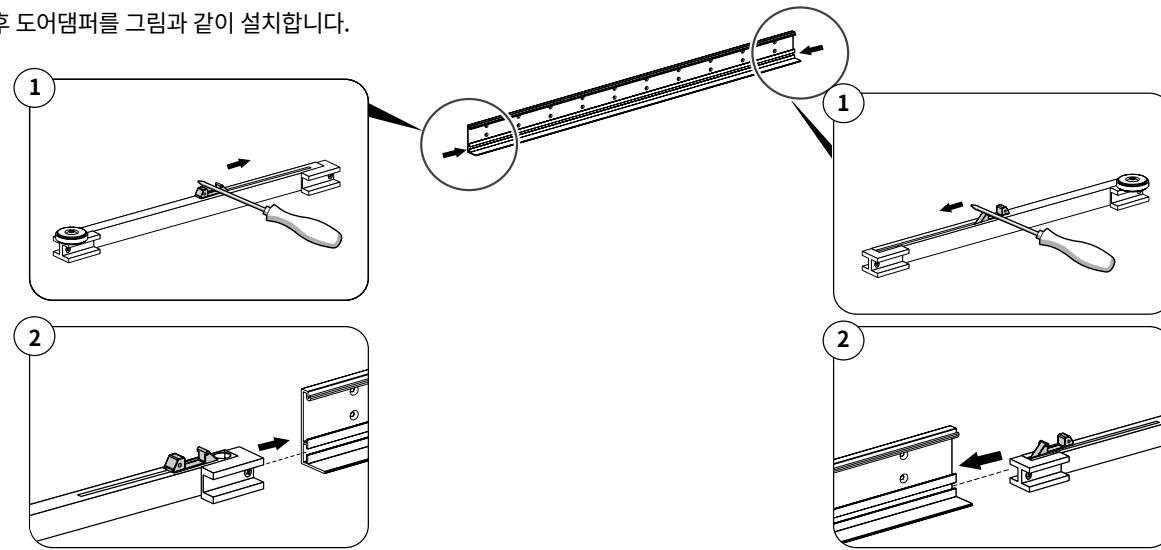


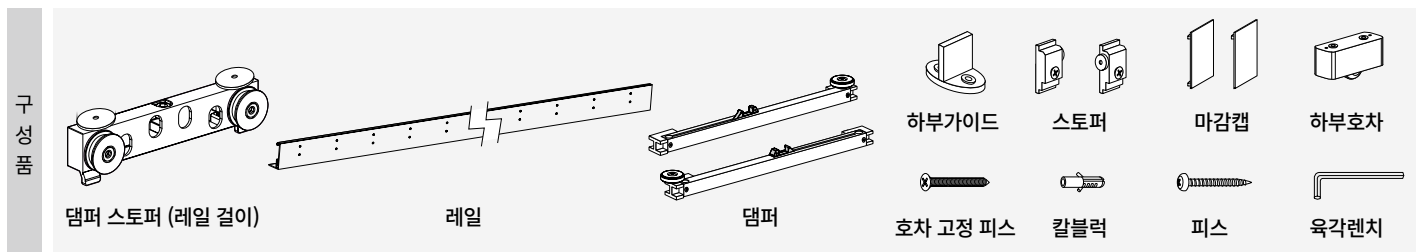
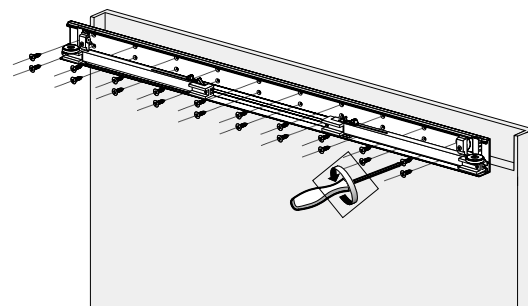
1 개구부 상단에 수평으로 댄퍼스토퍼의 위치를 지정합니다. (개구부 끝점과 댄퍼스토퍼의 위치를 그림과 같이 맞춤)



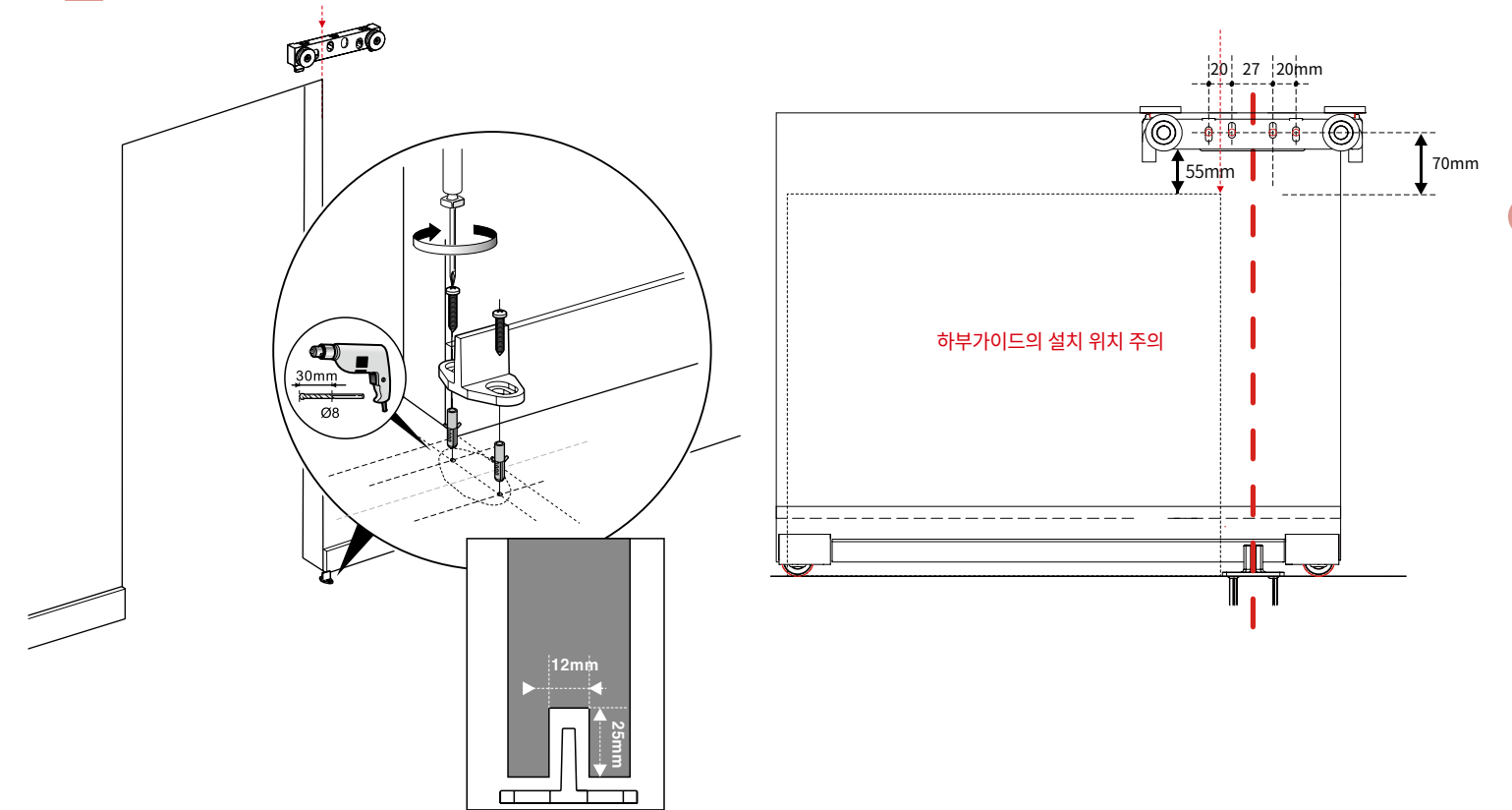
2 레일에 마감캡 장착 후 도어댄퍼를 그림과 같이 설치합니다.



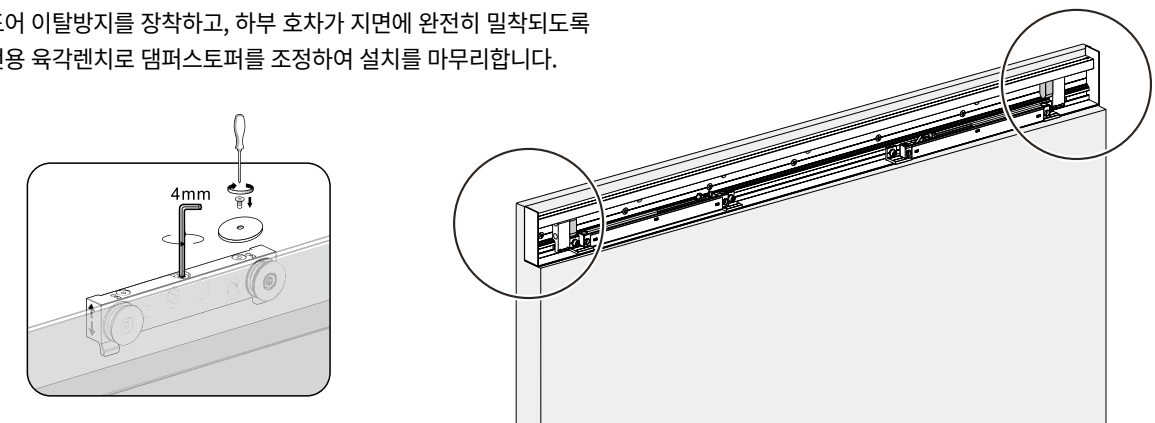
3 도어 댄퍼가 부착된 레일을 도어에 설치합니다.



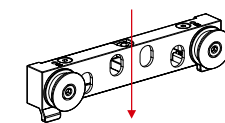
4 댄퍼스토퍼의 중앙을 기준으로 하부가이드를 설치합니다.



5 도어 이탈방지를 장차하고, 하부 호차가 지면에 완전히 밀착되도록 전용 육각렌치로 댄퍼스토퍼를 조정하여 설치를 마무리합니다.



- 도어 폭 : 개구부폭 + 150mm
- 도어 높이 : 개구부 높이 + 70mm
- 댄퍼스토퍼 위치 : 1번 위치 (필수)
- 하부가이드는 벽면과 25~30mm 띄우며, 댄퍼스토퍼의 중심선에 맞춰 설치합니다. (시공오차 허용범위 ±10mm)



- 시공 하자로 인한 제품 손상을 방지하기 위해 시공매뉴얼 숙지 후 작업을 권장합니다.

